

Plug In Piano induzione monozona, da banco, trifase

ARTICOLO N° _____

MODELLO N° _____

NOME _____

SIS # _____

AIA # _____



600895 (Z1HDDEOMCT)

Piano induzione monozona,
da banco, trifase

Descrizione

Articolo N°

Piano induzione monozona da banco, trifase, interamente costruito in acciaio inox AISI 304. Superficie di cottura in vetroceramica resistente, spessore 4 mm. Display touch in vetro sulla parte superiore per la massima visibilità con impostazioni di potenza e timer. Interfaccia utente a 2 colori (bianco e rosso) per una migliore leggibilità. La funzione di blocco impedisce la modifica accidentale delle impostazioni durante il lavoro. Avviso di superficie calda per evitare infortuni. Rilevamento automatico della pentola e trasferimento rapido del calore alla stessa. Adatto per pentole e padelle con diametro da 120 mm a 340 mm. Protezione all'acqua IPx4. In dotazione cavo e spina.

Caratteristiche e benefici

- Funzione plug in progettata per installazioni su tavolo o qualsiasi altro appoggio.
- Interfaccia utente a 2 colori (bianco e rosso) per una migliore leggibilità.
- Rilevamento automatico di presenza pentola.
- Display touch in vetro sulla parte superiore per la massima visibilità.
- Impostazioni del livello di potenza da 1 a 10.
- Tramite la funzione timer è possibile impostare il tempo di cottura, spegnendo automaticamente la zona allo scadere del tempo impostato.
- Adatto per pentole e padelle con diametro da 120 mm a 340 mm.
- Autodiagnostica: viene visualizzato un codice di errore (Exxx) in caso di disfunzione.
- Regolazione automatica della velocità della controventola in funzione dell'intensità di cottura.

Costruzione

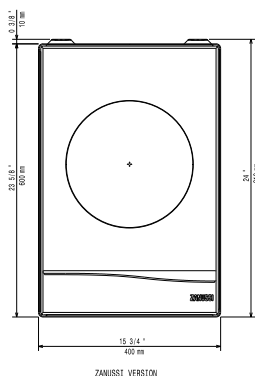
- Telaio unico su 4 lati in acciaio AISI 304 spessore 2 mm.
- Superficie di cottura in vetroceramica molto resistente e robusta, spessore 4 mm.
- Filtri del piano induzione facili da pulire e rimuovere per la pulizia mensile.
- 4 piedini, cavo e spina inclusi.
- Protezione dall'acqua IPx4.

Sostenibilità

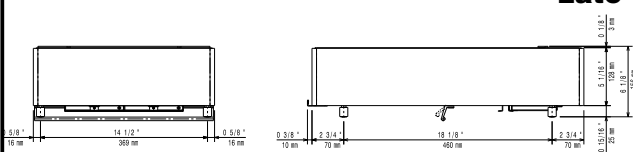
- Rapido trasferimento del calore direttamente alla pentola, nessun calore viene disperso nell'ambiente.
- Questo modello è conforme all'ordinanza Svizzera sull'efficienza energetica (730.02)

Approvazione: _____

Alto

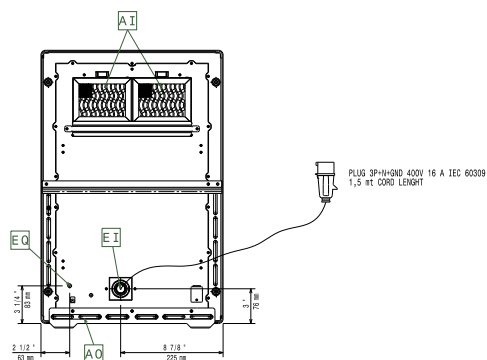


Lato



EI = Connessione elettrica
EO = Presea elettrica

Altre



Elettrico

Tensione di alimentazione: 380-415 V/3 ph/50-60 Hz
Watt totali: 5 kW
Tipo di spina: IEC/EN 60309-1/2
Alimentazione minima Ampere: 16A

Informazioni chiave

Dimensioni esterne, larghezza: 400 mm
Dimensioni esterne, profondità: 600 mm
Dimensioni esterne, altezza: 152 mm
Peso netto: 19 kg